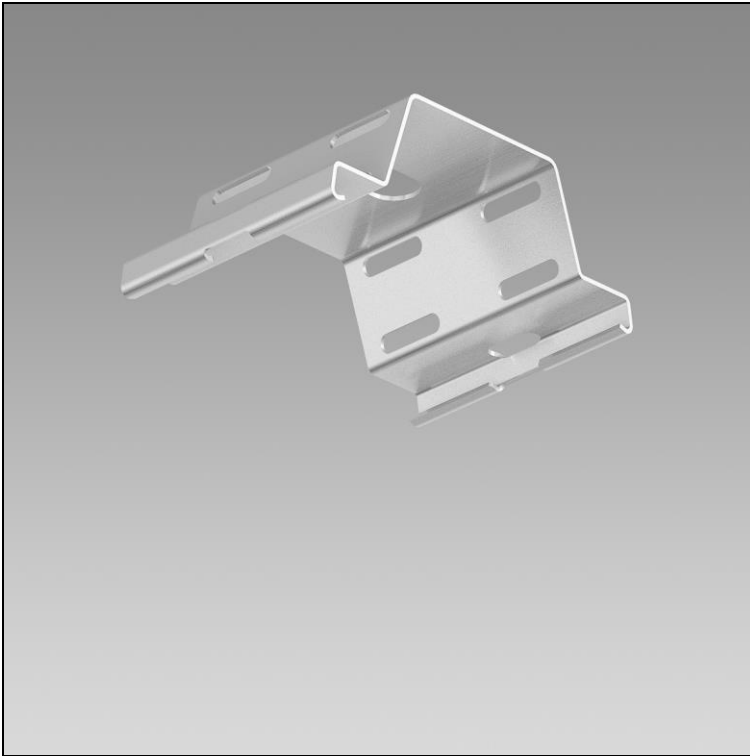


## Produktdatenblatt

### Purelite Befestigungsfeder

1022.7195

58FED.02



**Gewicht**

0.004 kilogramm

Befestigungsfeder Purelite aus Federstahl,  
zur Befestigung des Tragprofils an der Decke, zum Ausgleich von  
Unebenheiten, als Platzhalter für Kabelführung