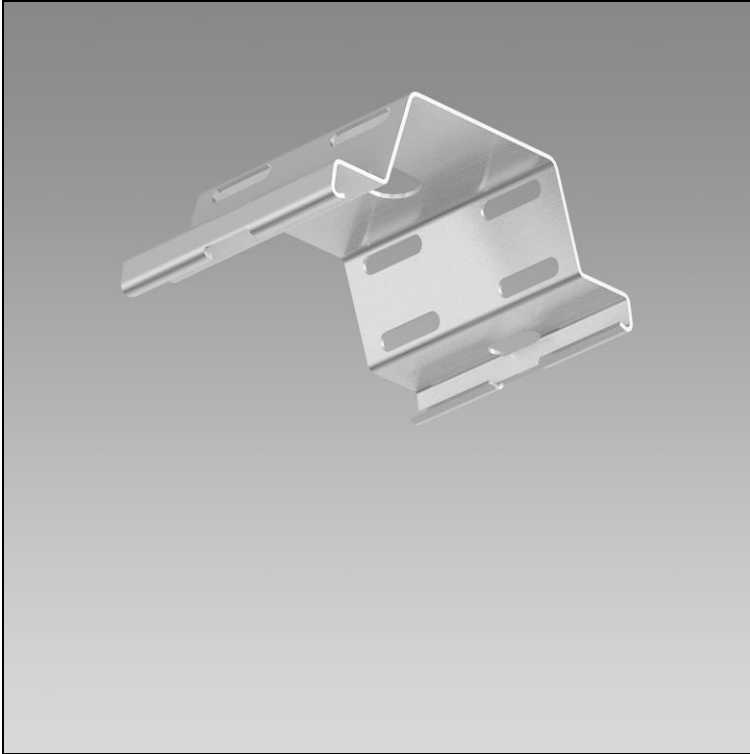


Scheda prodotto

Purelite Molla di fissaggio

1022.7195

58FED.02



Peso

0.004 kg

Molla di fissaggio Purelite in acciaio per molla,