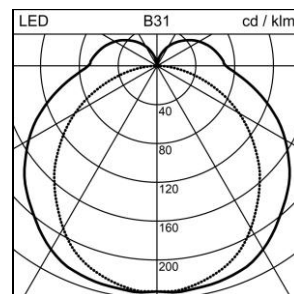
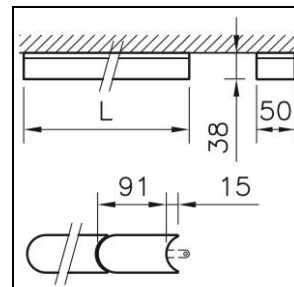
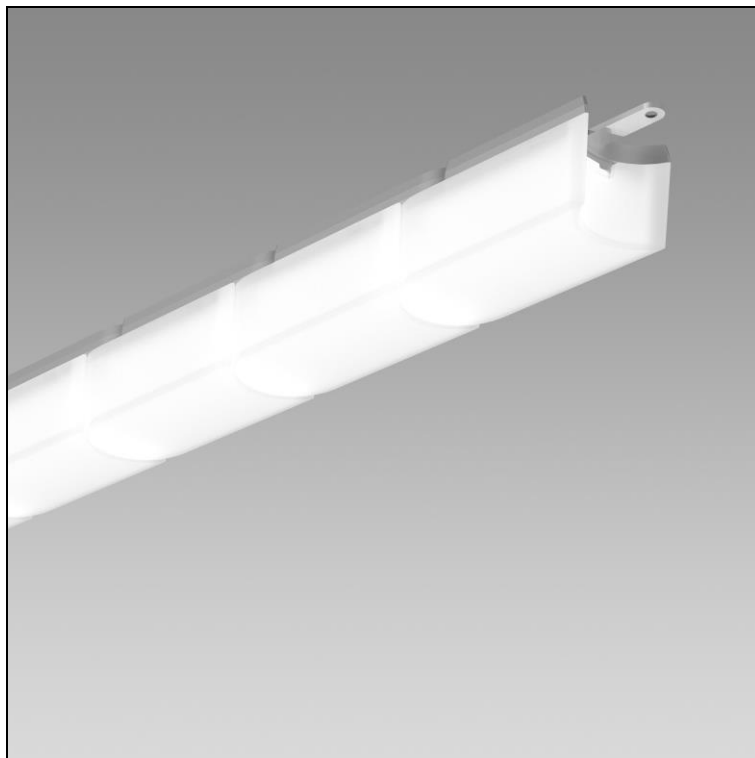


## Scheda prodotto

### Wiggle Apparecchio a parete/plafone

1023.3261

WIGGLE CW 3E LED7600-830 SR DALI



<b>Potenza del sistema</b>	96 W
<b>Sorgenti luminose</b>	LED (diodo ad emissione luminosa)
<b>Tc</b>	3000 K
<b>Flusso luminoso</b>	7600 lm
<b>Indice di resa cromatica</b>	IRC >80
<b>UGR C0 4H/8H</b>	24
<b>UGR C90 4H/8H</b>	22
<b>Durata media di vita</b>	L80 50'000 h
<b>Regolazione</b>	DALI
<b>Grado di protezione</b>	IP20
<b>Finish</b>	argento
<b>Peso</b>	6.6 kg

Apparecchio a parete/plafone Wiggle linea di prolungamento 3 m, con LED (diodo ad emissione luminosa), potenza del sistema: 96 W, flusso luminoso dell'apparecchio 7600 lm, IRC >80, 3000 K, bianco caldo, SDCM 3, L80 50'000 h, 230 V, emissione della luce diretta, in alluminio, argento, diffusore in polimetilmetacrilato (PMMA) opale, emissione a fascio turno, unità di alimentazione compresa nella fornitura, DALI, 7 punti di montaggio - 7 molletta di fissaggio

classe di protezione II, grado di protezione IP20, prova del filo incandescente 650 °C, resistenza agli urti: IK 08, L = 3000 mm, B = 50 mm, H = 38 mm

## Scheda prodotto: Accessori

### Wiggle Apparecchio a parete/plafone

1023.3261

WIGGLE CW 3E LED7600-830 SR DALI



**1023.0157**  
Set di sospensione a fune d'acciaio

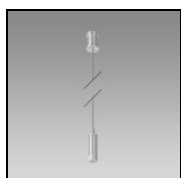
Set di sospensione a fune d'acciaio Wiggle per linea 3 m, con 4 sospensioni con cavo di acciaio regolabile,

distanza consigliata: ogni 1,0 m,  
L = 4 x 3000 mm



**1023.0155**  
Dima di foratura

Dima di foratura Wiggle per montaggio a plafone/parete e a sospensione, linea 3 m



**1023.0158**  
Set di sospensione a fune d'acciaio

Set di sospensione a fune d'acciaio Wiggle con 2 sospensioni con cavo di acciaio regolabile,

distanza consigliata: ogni 1,0 m,  
L = 2 x 3000 mm



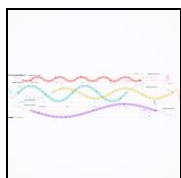
**1023.0159**  
Set di molletta di fissaggio

Set di molletta di fissaggio Wiggle applicazione a plafone



**2000.3411**  
Schema di montaggio

Schema di montaggio Wiggle Wiggle per linea 3 m, V1



**2000.3412**  
Schema di montaggio

Schema di montaggio Wiggle Wiggle per linea 3 m, V2



**2000.3413**  
Schema di montaggio

Schema di montaggio Wiggle Wiggle per linea 4,5 m, V1

## Scheda prodotto: Accessori

### Wiggle Apparecchio a parete/plafone

1023.3261

WIGGLE CW 3E LED7600-830 SR DALI



**2000.3414**

Schema di montaggio

Schema di montaggio Wiggle Wiggle per linea 4,5 m, V2